

黒間がまだかつてない輝きを放つ

HOROLOGICAL MACHINE N°5

CARBONMACROLON

MB&F

HOROLOGICAL LAB

5 / 26

サマリー

7 / 26

マクロロン®

7 / 26

カーボンマクロロン

10 / 26

インスピレーションとその実現

12 / 26

ケース

13 / 26

時分表示と反射プリズム

16 / 26

エンジンと内部ハウジング

17 / 26

の技術仕様

19 / 26

HM5 CMの製作に携わった「フレンズ」

22 / 26

MB&F / コンセプトラボの誕生

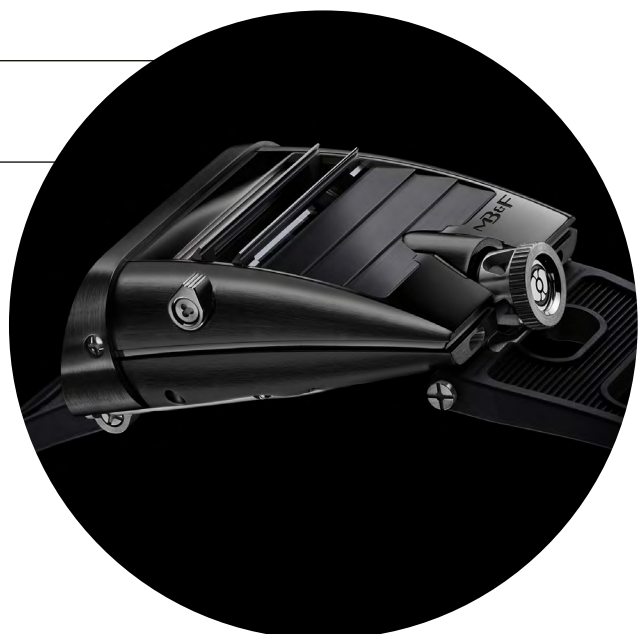
24 / 26

経歴 / マクシミリアン・ブッサー

25 / 26

フォルダーコンテンツ

詳細については
こちらまでお問い合わせください：
CHARRIS YADIGAROGLOU,
MB&F SA,
RUE VERDAINE 11,
CH-1204 GENEVA, SWITZERLAND
Eメール：CY@MBANDF.COM
電話：+41 22 508 10 33







H M 5

N°

CARBONMACROLON

サマリー

黒。色として、より正確には無色として、実に独特なものである。他の色には流行り廃りがあるが、黒は常にオシャレである。そのため、スーパーカーからインスピレーションを得たHM5のケースに、ブラックPVDコーティングを加えることは賢明な判断に思われる。

しかし、MB&Fはいつから賢明な道を進むようになったのか？

オロジカル・マシン No5の印象的な四角いケースの構造は、アイデアのもとである流線型のスーパーカーの形を反映しているのだが、そのとがった角のために従来のデザインよりもブラックPVDコーティングがはがれやすくなる。

そのため、MB&Fは既存のHM5のケースにブラックPVDコーティングをする安易な道でなく、以下のような真っ黒な素材を追求したのだ。

- 金属のように磨いて仕上げることができる
- 金属と同様に頑丈で堅固に感じる
- スティールと同様の硬さ

残念ながら、このような性質を持つ素材は存在しなかった。そこでMB&Fは専門業者に開発を依頼した。

まる18カ月間かかったが、ついに完成した。MB&Fはそれをカーボンマクロロンと呼ぶ。

カーボンマクロロンは、カーボンナノチューブで補強された高密度のブラックポリカーボネート樹脂である。スティールのように磨いて仕上げることができ、スティールと同様に頑丈に感じ、同様に硬い。そして、カーボンマクロロンは真っ黒のため、はがれうる表面コーティングもない。

詳細については
こちらまでお問い合わせください：
CHARRIS YADIGAROGLOU,
MB&F SA,
RUE VERDAINE 11,
CH-1204 GENEVA, SWITZERLAND
Eメール：CY@MBANDF.COM
電話：+41 22 508 10 33

オロロジカル・マシーン No5カーボンマクロロン (HM5 CM) : スーパーカースタイル、双方向性のジャンピングアワー、防水加工の内部ケースに格納されたエンジン、スーパーミノバを使用した表示ディスクの数字が光を蓄えられるように光を取り入れる機能的なルーバー、水を排出する排水口。

このすべてが、魅力的で真珠光沢のあるパープルの自動巻きローターとディスプレイを囲むパープルハイライトとともに、ポリッシュ仕上げとサテン仕上げを組み合わせた漆黒の流線型カーボンマクロロンケースの中に。黒、これは新しいブラックなのだ。

HM5 CarbonMacrolon は限定66個生産。

詳細については
こちらまでお問い合わせください：
CHARRIS YADIGAROGLOU,
MB&F SA,
RUE VERDAINE 11,
CH-1204 GENEVA, SWITZERLAND
Eメール : CY@MBANDF.COM
電話 : +41 22 508 10 33

H M

5

N° CARBONMACROLON

マクロロン®

1963年にバイエルが画期的なポリカーボネート素材マクロロン® を登場させたとき、世界を変えたと言っても過言ではない。事実上壊れない素材は、CD、防水カメラ、医療機器、コンタクトレンズ、サングラス、ノートパソコンケース、飛行機の翼と胴体部品、ジェット機のキャノピーやヘリコプターのフロントガラスなど、信じられないほど広い応用範囲で使用されている。高い寸法安定性、優れた耐熱性、成形の容易さ、長寿命、環境にやさしい再利用性により、マクロロン® はたちまち今まで開発された最も用途の広い熱可塑性物質の一つとなり現在に至る。

カーボンマクロロン

MB&Fのために特別に開発されたカーボンマクロロンは、強度と剛性を加えるカーボンナノチューブが注入された無煙炭ポリマーマトリックスから成る複合材料である。カーボンナノチューブは、従来の補強用炭素繊維より高い引張強度と剛性を与える。MB&Fのカーボンマクロロンはずっしりとしており硬く、金属のように磨いて仕上げることができる真っ黒な素材である。

詳細については
こちらまでお問い合わせください：
CHARRIS YADIGAROGLOU,
MB&F SA,
RUE VERDAINE 11,
CH-1204 GENEVA, SWITZERLAND
Eメール：CY@MBANDF.COM
電話：+41 22 508 10 33



MB&F
HOROLOGICAL MACHINE N°5 CARBONMACROLON
-
LIMITED EDITION OF 66 PIECES



MB&F
HOROLOGICAL MACHINE N°5 CARBONMACROLON
-
LIMITED EDITION OF 66 PIECES

H M

5

N° CARBONMACROLON

インスピレーション とその実現

MB&Fの創設者マキシミアン・ブッサーにとって、少年時代を過ごした1970年代は常に夢と驚きにあふれた時代だった。超音速ジェット機が空を飛び、宇宙空間にまで飛び出していった。ロードムービーに登場するアメリカのマッスルカーが少年の想像力を刺激した。

ランボルギーニ・ミウラが、イタリア製スーパーカーの新ジャンルを切り拓いた。それは、止まっても音速の壁を突破できるかのようなデザインの車だった（これを見たマックス少年はカーデザイナーになる夢を抱いた）。レーザー、トランジスタ、電子レンジ、ホバークラフト、ジェットパック……科学とSFの違いは、それが可能か不可能かということではなく、いつ可能になるかということだと誰もが感じていた。

そして、クォーツ式腕時計の登場により時計のデザインも大きく変わった。おじいさんが身につけていたような腕時計から、「スター・トレック」のカーク船長が身につけているようなものへと。HM5は、そんな子供時代の夢に新たな命を吹き込むものだ。

「1972年に戻って、2012年にはほとんどすべての人が円形の文字盤に3つの針が回る丸っこい時計を身につけているよ、と誰かに話してみるといい。そんなことは火星に移住するよりもクレイジーだと言って信じてもらえないだろうね！」マキシミアン・ブッサー

詳細については
こちらまでお問い合わせください：
CHARRIS YADIGAROGLOU,
MB&F SA,
RUE VERDAINE 11,
CH-1204 GENEVA, SWITZERLAND
Eメール：CY@MBANDF.COM
電話：+41 22 508 10 33



MB&F
HOROLOGICAL MACHINE N°5 CARBONMACROLON
-
LIMITED EDITION OF 66 PIECES

H M 5

N° CARBONMACROLON

ケース

HM5のくさび形のケースは、あの時代ならではの低車高のスーパーカーをモチーフとした特徴的なデザインである。

スーパーカーでは、ルーバーはほぼ水平のリアウィンドウから車内に入る太陽光（そして熱）を制限する役割を果たしていた。HM5では、ルーバーはこれとは全く逆の機能を担っている。すなわち、スーパーミノバを使用した時分表示ディスクの数字が光を蓄えられるように、ルーバーを開いて光を入れられるようになっている。ディスクは実際にはケースの前に垂直に置かれているのではなく、ムーブメントの上（ルーバーの下）に水平に位置している。これが垂直に見えるのは、ある視覚的なマジックによるものなのだ。ルーバーの開閉により、文字盤の光の強さを調節することもできる。ルーバーはケースの横に組み込まれたスライドで開閉可能。

スーパーカーのもうひとつの特徴は、大きな2つの排気管だ。タイヤからは煙が立ちのぼり、耳をつんざくような轟音がエンジンから響き渡る。だが、HM5の排気管からは荒々しい排気音とともに排気ガスが出てくるわけではない。万が一HM5が水につかってしまったとき、ここから水を排出するのだ □ 『わたしを愛したスパイ』でジェームズ・ボンドが操るロータスのように。

そして、1970年代の未来的なアイコンに欠かせないのがジェットだ。人間工学に基づいてデザインされたHM5の外観は、オロロジカル・マシーン No5カーボンマクロロンを未来に向けて飛び立たせるためのパワーを与え、ケンタウルス座アルファ星行きのロケットやバットモービルでも簡単に動かせるような雰囲気漂わせている。

想定可能なダメージを最小限に抑えるため、クラウンの巻真は3つのラジアル・ベアリングで支えており、ムーブメントに対して垂直なときにしか押したり引いたりできないようになっている。nt.

詳細については
こちらまでお問い合わせください：
CHARRIS YADIGAROGLOU,
MB&F SA,
RUE VERDAINE 11,
CH-1204 GENEVA, SWITZERLAND
Eメール：CY@MBANDF.COM
電話：+41 22 508 10 33

H M

5

N° CARBONMACROLON

時分表示と反射プリズム

HM5の時分表示盤、すなわち数字が刻まれていて回転するディスクは比較的シンプルだ。重なり合っている2つのディスク（ひとつは時間表示、もうひとつは分表示）は全面がスーパーミノバでコーティングされており、8ミリという大きなサイズの数字の部分だけがマスキングされて光らないようになっている。

ディスクはムーブメントの上で水平に回転するのだが、ケースの前面の「ダッシュボード」では時間表示が垂直に立ち上がって見える。このマジックは、高精度光学ガラスメーカーとの共同で開発したサファイアクリスタルの反射プリズムによって実現した。このプリズムがディスクからの光を90度屈折させ、さらに数字を読み取りやすいように大きさも20%拡大する。

くさび形をしたこのサファイアプリズムは、水平に置かれた時分表示盤からの光がずれたり歪んだりせずに正確に垂直に立ち上がるように、精密な計算のもとに角度が設定されている。前面の凸レンズが数字を拡大する。サファイアクリスタルはガラスよりも光学的な精密さを出すのが難しい。その開発には長い時間を要し、製造にも細心の注意が必要となる。ほんの小さな歪みもなく、正確に光を屈折反射させるクリスタルは、そのようにして生み出されるのだ。

映し出されるのは反射した数字なので、「文字盤」上に数字が正確に現れるように、ディスク上の数字は鏡像で印字されている。前面のガラスは黒ではないが濃い色の色つきガラスで、時間や分の数字が動いて出入りする様子がよく見えるようになっている。数字には真珠光沢のあるパープルの輪郭線がほどこされていて、夜間に高速で走るスーパーカーの輝くメーターパネルを彷彿させる。

前向きの垂直文字盤のおかげで、HM5は車の運転にはまさにうってつけの腕時計となっている。時間を確認するためにハンドルから手を離す必要がないからだ。

詳細については
こちらまでお問い合わせください：
CHARRIS YADIGAROGLOU,
MB&F SA,
RUE VERDAINE 11,
CH-1204 GENEVA, SWITZERLAND
Eメール：CY@MBANDF.COM
電話：+41 22 508 10 33



MB&F
HOROLOGICAL MACHINE N°5 CARBONMACROLON
-
MOVEMENT



MB&F
HOROLOGICAL MACHINE N°5 CARBONMACROLON
-
ENGINE CONTAINER

H M 5

N°

CARBONMACROLON

エンジンと内部ハウジング

これはどんなスーパーカーについても言えることだが、マシーンの中でも最も優れた部分はフードの下に隠れていることが多い。オロロジカル・マシーン No5カーボンマクロロンケースの内側を見ると、驚いたことにそこにはさらに別のケースが格納されているのだ！ロシアのマトリーョシカ人形の入れ子構造のように、外側のケースを開けると、下にはさらにもうひとつケースが隠れている。

エンジンを内部のケースに収納している理由は、防水のためだ。スーパーカー風のルーバーからは光だけでなく水も入ってくる（そのために2つの排水口がついている）。高性能エンジンをステンレススティール製のシェルに格納したのも、湿気や衝撃から保護するためだ。内部ケースは隆起した自動車のシャーシのようなもので、これに外部の車体、すなわち時計のボディが取り付けられている。

HM5のエンジン/コンプリケーションを開発したのは、ジャン＝フランソワ・モジョンとヴァンサン・ブカールが率いるクロノード社のチームだ。見た目はシンプルかもしれないが、実は非常に複雑だ！ジャンピングアワーは双方向性で、時間を進めることも戻すこともできるので、時間合わせも簡単だ。時間と分を表示する2つのミネラルガラス製ディスクはフラットな幅広のブリッジで支えられている。2つのディスクは、大きくて読みやすい数字を表示するスペースを確保するために、直径が最大になるように最大限重ねられている。

HM5 CMを裏返すと、バトル・アックスをかたどった美しい真珠光沢のあるパープルの22金製の「ミステリー」自動巻きローター、高速で振動するテンプ、驚異的な手仕上げのブリッジが仕込まれたエンジンが、防水性のエンジンケースにはめ込まれたサファイアクリスタルのディスプレイの背面を通して姿を見せる。

詳細については
こちらまでお問い合わせください：
CHARRIS YADIGAROGLOU,
MB&F SA,
RUE VERDAINE 11,
CH-1204 GENEVA, SWITZERLAND
Eメール：CY@MBANDF.COM
電話：+41 22 508 10 33



H M

5

N° CARBONMACROLON

の技術仕様

エンジン

クロノード社のジャン=フランソワ・モジョンとヴァンサン・ブカールが開発した3次元オロロジカル・エンジン

ソーウィンド社製のギアトレイン使用

真珠光沢のあるパープルの22金製バトル・アックス「ミステリー」の自動巻きローター

パワーリザーブ：42時間

テンプの振動数：28,800bph/4Hz

部品数：224

石数：30

エンジンは防水加工のステンレススティール製内部ケースに格納

機能／表示

分表示と双方向性のジャンピングアワーの時間表示は反射するサファイアクリスタルのプリズムによって表示され、一体型レンズで拡大表示される

ケース上部のルーバーはスライドで開閉

ケース

内部に防水加工のスティール製エンジンケース付カーボンマクロロン

ルーバー開閉用のスライドボタン

水を排出する排水口

サイズ：51.5mm x 49mm x 22.5mm

部品数：80

エンジンケースの防水性能 30m / 90' / 3atm

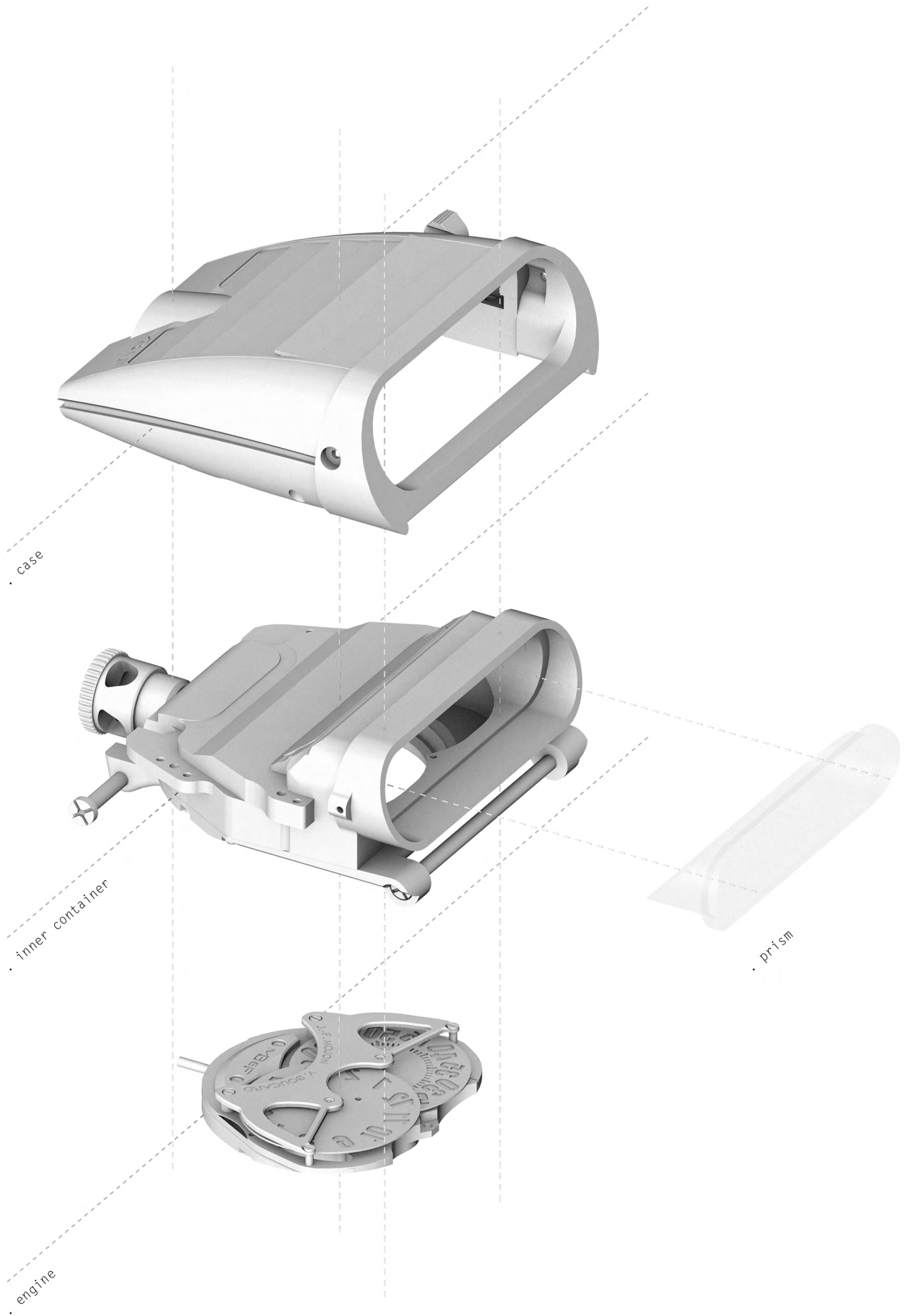
サファイアクリスタル

反射防止コーティングと20%の倍率を備えた光学グレードのスモーク加工サファイアクリスタル。背面のサファイアクリスタルには両面に反射防止加工。

バンドとバックル

立体加工のラバーバンド、チタン製の通常バックル

詳細については
こちらまでお問い合わせください：
CHARRIS YADIGAROGLOU,
MB&F SA,
RUE VERDAINE 11,
CH-1204 GENEVA, SWITZERLAND
Eメール：CY@MBANDF.COM
電話：+41 22 508 10 33



MB&F
HOROLOGICAL MACHINE N°5 CARBONMACROLON
-
CONSTRUCTION

H M 5

N°

CARBONMACROLON

HM5 カーボンマクロ ロンの製作に携わった 「フレンズ」

コンセプト：マキシミリアン・ブッサー (MB&F)
プロダクトデザイン：エリック・ジルー (エリック・ジルー・デザイン・スタジオ)
開発・製造管理：セルジュ・クリクノフ (MB&F)
研究開発：ギヨーム・テヴナン、ルーベン・マルティネス (MB&F)
カーボンマクロロンケース：ミシェル・ホフ (インジェクターSA)
ケース部品：ジュリアン・デュコマン (Niruグループ)
ムーブメント開発：ジャン＝フランソワ・モジョン、ヴァンサン・ブカール (クロノード)
ムーブメントベース：ステファノ・マカルーゾ、ラファエル・アッカーマン (ソーウィンド)、デニス・ヴィラール (サンドル+メトール・ガレタンSA)
その他のモジュール：バンジャマン・シニュー (AMECAP)
スチールムーブメント部品：アラン・ベレ (エレフィル)
ホイール：ジャン＝マルク・ナヴァル (ルアージュSA)
ムーブメント部品手仕上げ：ジャック＝アドリアン・ロシャ、デニス・ガルシア (C-L ロシャ)
ムーブメント組み立て：ディディエ・デュマス、ジョルジュ・ヴェイジー、アン・ギテ、エマニュエル・メートル、ミゲル・イグレシアス (MB&F)
社内機械加工：アラン・ルマルシャン (MB&F)
アフター・サービス：フロリアン・クールバ (MB&F)
品質管理：シリル・ファレ (MB&F)
ケースとバックルの設計および作成：ドミニク・メニエ、ベルトラン・ジュネ (G&Fシャトラン)
ルーバー機構を持つ特殊なクラウン：ジャン＝ピエール・カサール (シュヴァル・フレールSA)
サファイアガラス/プリズム：マルティン・シュテットラー (シュテットラー・サファイアAG)
時分表示盤：ジャン＝ミシェル・ペラトン、ジェラルド・ゲルン (ブローシュSA)
バンド：ティエリー・ロニョン (ヴァリアンス)
化粧箱：オリヴィエ・ベルトン (ATSデヴロップマン)
プロダクション・ロジスティックス：ダヴィド・ラミー、イザベル・オルテガ (MB&F)
マーケティング広報：シャリス・ヤディガログルー、ヴィルジニー・メイラン、ジュリエット・デュル (MB&F)
M.A.D.ギャラリー：エルヴェ・エスティエンヌ (MB&F)
販売：ルイ・アンドレ、パトリシア・デュヴィヤール (MB&F)
グラフィックデザイン：ダミアン・セドゥ (MB&F)
製品撮影：マールテン・ファン・デル・エンデ
ポートレート撮影：レジス・ゴレ (フェデラル)
ウェブサイト：ステファン・バレ、ヴィクトル・ロドリゲス (スモー・インタラクティブ)
映像：マルク＝アンドレ・デシュール (MADinSwitzerland)
文：イアン・スケレーン、スティープン・ロジャース (Underthedral)

詳細については
こちらまでお問い合わせください：
CHARRIS YADIGAROGLOU,
MB&F SA,
RUE VERDAINE 11,
CH-1204 GENEVA, SWITZERLAND
Eメール：CY@MBANDF.COM
電話：+41 22 508 10 33



MB&F
FRIENDS



MB&F
HOROLOGICAL MACHINE N°5 CARBONMACROLON
-
LIMITED EDITION OF 66 PIECES

H M 5

N° CARBONMACROLON

MB&F / コンセプト ラボの誕生

マクシミリアン・ブッサーが一流腕時計ブランドを経営していた15年間、何よりも喜びと個人としての充足感を感じたのは、才気あふれる独立時計師との協同プロジェクトでした。やがて、自身の理想が形をなしてゆきます。それは、敬意を抱かせ、共に仕事をしたいと思わせるような才能あるエキスパートと協力して、先鋭的なコンセプトの腕時計を小ロットでデザイン・製作する専門の会社を作ること。そしてブッサーの中の企業家精神が、そのアイデアを現実のものにしました。

MB&Fは腕時計メーカーではなく、アートとマイクロエンジニアリングのコンセプトラボであり、独立した時計のエキスパートたちを毎年集めて、先鋭的なHorological Machine（オロロジカルマシン）をデザイン・製作しています。伝統の足かせとなる部分は排除しながら伝統を尊重することで、MB&Fは伝統と高品質の時計製造と最新鋭のテクノロジー、そしてアバンギャルドな三次元スカルプチャーを融合するきっかけとしての役割を担っています。

2007年、MB&Fは最初のHorological Machine（オロロジカルマシン）を発表。その彫刻のような三次元ケースと美を追究して仕上げられた機構は、特異とも言えるその後の同社マシンの基準となった。それは、時刻を告げるためだけのマシンではなく、自らが時を知るマシンの誕生だった。続いて2011年には、丸いケースのLegacy Machine（レガシーマシン）コレクションを世に送り出した。MB&Fの視点から、より伝統に傾倒した作品であり、現代的なオブジェを創り出す上で、時計史上の偉大なイノベーターたちが生み出した複雑な機構をリメイクした、19世紀の優れた時計技術へのオマージュである。MB&Fでは毎年、斬新なHorological Machineと、時計史からインスピレーションを受けたLegacy Machineを交互に発表している。

詳細については
こちらまでお問い合わせください：
CHARRIS YADIGAROGLOU,
MB&F SA,
RUE VERDAINE 11,
CH-1204 GENEVA, SWITZERLAND
Eメール：CY@MBANDF.COM
電話：+41 22 508 10 33



MB&F
HOROLOGICAL MACHINE N°5 CARBONMACROLON
-
LIMITED EDITION OF 66 PIECES

H M 5

N°

CARBONMACROLON

経歴 / マクシミリアン・ブッサー

イタリアのミラノで生まれたマクシミリアン・ブッサーは、幼くしてスイスのローザンヌに移り、そこで若き日々を過ごしました。スイス外交官だった父親がムンバイでインド人の母親と出会い、誕生したブッサー。多文化の環境と家庭の中で成長し、人生と仕事に対する多文化的な広い視野を身につけました。

2005年、38歳のブッサーは、世界初のオロロジカルコンセプトブランドを設立。それがMB&F（マクシミリアン・ブッサー&フレンズ）であり、現在はセルジュ・クリクノフとともに経営しています。ブッサーがMB&Fにかけける夢は、共に仕事をしたいと思わせる人々を集めた最高にクリエイティブな小集団で、先鋭的なオロロジカルコンセプトを実現する自身のブランドに育て上げることです。

マクシミリアン・ブッサーの強みは、その企業家精神です。1998年、31歳の若さで、ジュネーブのハリー・ウィンストン・レア・タイムピースズの最高経営責任者に抜擢。それから7年間で、戦略や製品、マーケティング、世界販売を展開する一方、デザインと研究開発、製造を社内で統合し、同社を評判高い一流高級時計ブランドに成長させました。その結果、総売上高が900%増加し、極めて競争の激しいこの市場でハリー・ウィンストンをトップクラスにまで押し上げたのです。

マクシミリアン・ブッサーの高級時計に対する愛情は、初めての勤務先であるジャガー・ルクルトで育まれました。経営上層部の一員を7年間務めた1990年代、ジャガー・ルクルトは存在感を増すとともに、その総売上高を10倍に伸ばしました。ブッサーはジャガー・ルクルトで、製品管理・開発からヨーロッパ担当セールス・マーケティングに至る幅広い役割を担いました。

ブッサーは、1991年にスイス連邦工科大学ローザンヌ校を卒業し、マイクロエンジニアリングの修士号を取得しています。

詳細については
こちらまでお問い合わせください：
CHARRIS YADIGAROGLOU,
MB&F SA,
RUE VERDAINE 11,
CH-1204 GENEVA, SWITZERLAND
Eメール：CY@MBANDF.COM
電話：+41 22 508 10 33

H M

5

N° CARBONMACROLON

フォルダー
コンテンツ

多言語のプレスリリースを表示したり、全商品画像（低解像度・高解像度）
にアクセスするにはこちらをクリックしてください。

THE MACHINE



HM5 CM



HM5 CM
FRONT



HM5 CM
FACE



HM5 CM
REAR



HM5 CM
FLAPS



HM5 CM
PROFILE

THE ENGINE



HM5 CM
ENGINE

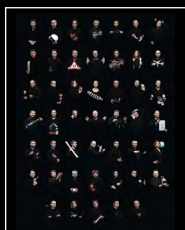


HM5 CM
PRISM

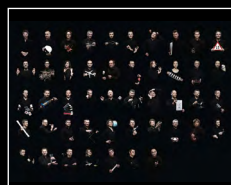


HM5 CM
CONTAINER

THE FRIENDS



HM5 CM FRIENDS
PORTRAIT



HM5 CM FRIENDS
LANDSCAPE



MAXIMILIAN
BÜSSER 1



MAXIMILIAN
BÜSSER 2

FILM OF THE HM5 ZR



詳細については
こちらまでお問い合わせください：
CHARRIS YADIGAROGLOU,
MB&F SA,
RUE VERDAINE 11,
CH-1204 GENEVA, SWITZERLAND
Eメール：CY@MBANDF.COM
電話：+41 22 508 10 33
